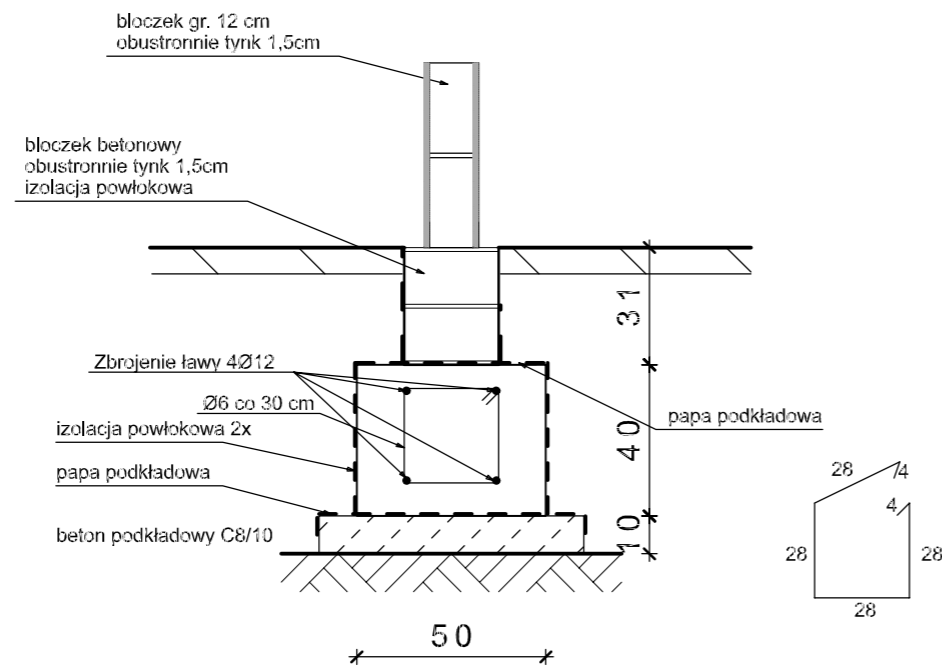
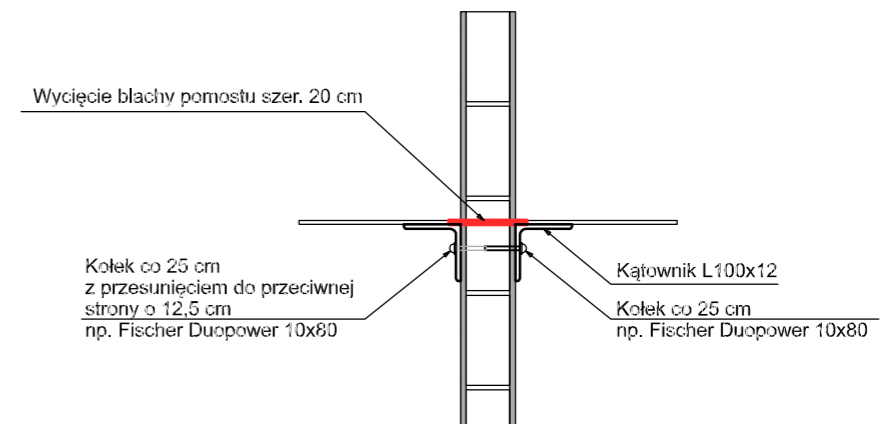


## DETAL 1



## DETAL 2



Projektowaną ścianę murowaną łączyć z istniejącymi ścianami za pomocą systemowych łączników k2 w co 3 spoinie.  
 Ścianę ze stropami łączyć za pomocą łączników DS w rozstawie co 40 cm.  
 Ściany wznosić na zaprawie M15.  
 Nadproża wykonać jako prefabrykowane L19

## DETAL montażu stolarki do ściany murowanej

